

TST - J-2JCR

VHM - Torusfräser mit Freilänge

Solid carbide end mill with corner radius and free length



J.Jackson - Tool Series

Ø-Bereich / Ø-range: 0,20 - 16,00 mm

Formgenauigkeit / accuracy of shape:

R ≤ 0,50 mm: +/- 0,005 mm

R ≤ 1,50 mm: +/- 0,010 mm

R ≤ 3,00 mm: +/- 0,015 mm

Durchmessertoleranz / diameter tolerance:

Ø ≤ 5,00 mm: 0/-0,010 mm

Ø ≤ 12,00 mm: -0,005/-0,015 mm

Ø ≤ 16,00 mm: -0,010/-0,020 mm

Anwendung / application:

- vorvergütete Stähle / pre-hardened steels

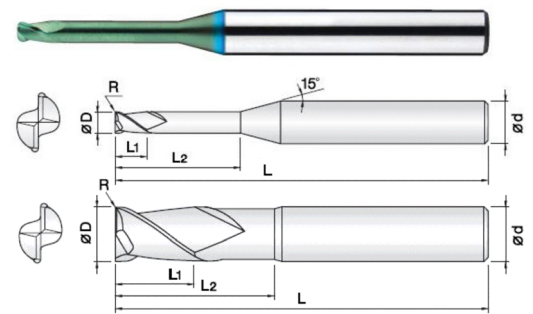
- gehärtete Stähle / hardened steels

Merkmale / characteristics:

- S-TiSiN-Beschichtung / S-TiSiN coating

- 30° Helix / helix

- 2 Schneiden / flutes



Bestell-Nr. Order No.	D	R	L1	L2	L	d	PG 40
							Stück / piece
600.099252	0,20	0,02	0,2	0,5	40	4	€ 60,18
600.099001	0,20	0,02	0,2	1	40	4	€ 60,18
600.099002	0,20	0,02	0,2	1,5	40	4	€ 60,18
600.099253	0,20	0,05	0,2	0,5	40	4	€ 60,18
600.099003	0,20	0,05	0,2	1	40	4	€ 60,18
600.099004	0,20	0,05	0,2	1,5	40	4	€ 60,18
600.099254	0,30	0,02	0,3	1	40	4	€ 52,50
600.099255	0,30	0,02	0,3	2	40	4	€ 52,50
600.099256	0,30	0,02	0,3	3	40	4	€ 52,50
600.099005	0,30	0,05	0,3	1	40	4	€ 52,50
600.099006	0,30	0,05	0,3	2	40	4	€ 52,50
600.099007	0,30	0,05	0,3	3	40	4	€ 52,50
600.099257	0,40	0,02	0,4	1	40	4	€ 48,50
600.099258	0,40	0,02	0,4	2	40	4	€ 48,50
600.099259	0,40	0,02	0,4	3	40	4	€ 48,50
600.099260	0,40	0,02	0,4	4	40	4	€ 48,50
600.099008	0,40	0,05	0,4	1	40	4	€ 48,50
600.099009	0,40	0,05	0,4	2	40	4	€ 48,50
600.099010	0,40	0,05	0,4	3	40	4	€ 48,50
600.099011	0,40	0,05	0,4	4	40	4	€ 48,50
600.099012	0,40	0,10	0,4	1	40	4	€ 48,50
600.099013	0,40	0,10	0,4	1,5	40	4	€ 48,50
600.099014	0,40	0,10	0,4	2	40	4	€ 48,50
600.099015	0,40	0,10	0,4	3	40	4	€ 48,50
600.099016	0,40	0,10	0,4	4	40	4	€ 48,50
600.099261	0,50	0,02	0,5	1	45	4	€ 46,68
600.099262	0,50	0,02	0,5	1,5	45	4	€ 46,68
600.099263	0,50	0,02	0,5	2	45	4	€ 46,68
600.099264	0,50	0,02	0,5	2,5	45	4	€ 46,68
600.099265	0,50	0,02	0,5	3	45	4	€ 46,68
600.099266	0,50	0,02	0,5	4	45	4	€ 46,68
600.099267	0,50	0,02	0,5	5	45	4	€ 48,50
600.099268	0,50	0,02	0,5	6	45	4	€ 48,50
600.099017	0,50	0,05	0,5	1	45	4	€ 46,68
600.099018	0,50	0,05	0,5	1,5	45	4	€ 46,68
600.099019	0,50	0,05	0,5	2	45	4	€ 46,68
600.099020	0,50	0,05	0,5	2,5	45	4	€ 46,68
600.099021	0,50	0,05	0,5	3	45	4	€ 46,68
600.099022	0,50	0,05	0,5	4	45	4	€ 46,68
600.099023	0,50	0,05	0,5	5	45	4	€ 48,50
600.099024	0,50	0,05	0,5	6	45	4	€ 48,50
600.099025	0,50	1,00	0,5	1	45	4	€ 46,68
600.099026	0,50	1,00	0,5	1,5	45	4	€ 46,68
600.099027	0,50	1,00	0,5	2	45	4	€ 46,68
600.099028	0,50	1,00	0,5	2,5	45	4	€ 46,68
600.099029	0,50	1,00	0,5	3	45	4	€ 46,68
600.099030	0,50	1,00	0,5	4	45	4	€ 46,68

TST - J-2JCR

VHM - Torusfräser mit Freilänge

Solid carbide end mill with corner radius and free length



J.Jackson - Tool Series

Bestell-Nr. Order No.	D	R	L1	L2	L	d	PG 40
							Stück / piece
600.099031	0,50	1,00	0,5	5	45	4	€ 48,50
600.099032	0,50	1,00	0,5	6	45	4	€ 48,50
600.099269	0,60	0,02	0,6	2	45	4	€ 44,83
600.099270	0,60	0,02	0,6	3	45	4	€ 44,83
600.099271	0,60	0,02	0,6	4	45	4	€ 44,83
600.099272	0,60	0,02	0,6	6	45	4	€ 46,68
600.099273	0,60	0,02	0,6	8	45	4	€ 46,68
600.099033	0,60	0,05	0,6	2	45	4	€ 44,83
600.099034	0,60	0,05	0,6	3	45	4	€ 44,83
600.099035	0,60	0,05	0,6	4	45	4	€ 44,83
600.099036	0,60	0,05	0,6	6	45	4	€ 46,68
600.099037	0,60	0,05	0,6	8	45	4	€ 46,68
600.099038	0,60	0,10	0,6	2	45	4	€ 44,83
600.099039	0,60	0,10	0,6	3	45	4	€ 44,83
600.099040	0,60	0,10	0,6	4	45	4	€ 44,83
600.099041	0,60	0,10	0,6	6	45	4	€ 46,68
600.099042	0,60	0,10	0,6	8	45	4	€ 46,68
600.099043	0,70	0,10	0,7	2	45	4	€ 43,00
600.099044	0,70	0,10	0,7	4	45	4	€ 43,00
600.099045	0,70	0,10	0,7	6	45	4	€ 43,00
600.099274	0,80	0,02	0,8	2	45	4	€ 43,00
600.099275	0,80	0,02	0,8	4	45	4	€ 43,00
600.099276	0,80	0,02	0,8	6	45	4	€ 43,00
600.099277	0,80	0,02	0,8	8	45	4	€ 43,00
600.099278	0,80	0,05	0,8	2	45	4	€ 43,00
600.099279	0,80	0,05	0,8	4	45	4	€ 43,00
600.099280	0,80	0,05	0,8	6	45	4	€ 43,00
600.099281	0,80	0,05	0,8	8	45	4	€ 43,00
600.099046	0,80	0,10	0,8	2	45	4	€ 43,00
600.099047	0,80	0,10	0,8	4	45	4	€ 43,00
600.099048	0,80	0,10	0,8	6	45	4	€ 43,00
600.099049	0,80	0,10	0,8	8	45	4	€ 43,00
600.099050	0,80	0,20	0,8	2	45	4	€ 43,00
600.099051	0,80	0,20	0,8	4	45	4	€ 43,00
600.099052	0,80	0,20	0,8	6	45	4	€ 43,00
600.099053	0,80	0,20	0,8	8	45	4	€ 43,00
600.099282	1,00	0,02	1	4	45	4	€ 40,83
600.099283	1,00	0,02	1	6	45	4	€ 40,83
600.099284	1,00	0,02	1	8	45	4	€ 40,83
600.099285	1,00	0,02	1	10	50	4	€ 42,83
600.099286	1,00	0,02	1	12	50	4	€ 42,83
600.099287	1,00	0,02	1	16	50	4	€ 42,83
600.099288	1,00	0,02	1	20	50	4	€ 44,68
600.099289	1,00	0,05	1	4	45	4	€ 40,83
600.099290	1,00	0,05	1	6	45	4	€ 40,83
600.099291	1,00	0,05	1	8	45	4	€ 40,83
600.099292	1,00	0,05	1	10	50	4	€ 42,83
600.099293	1,00	0,05	1	12	50	4	€ 42,83
600.099294	1,00	0,05	1	16	50	4	€ 42,83
600.099295	1,00	0,05	1	20	50	4	€ 44,68
600.099054	1,00	0,10	1	4	45	4	€ 40,83
600.099055	1,00	0,10	1	6	45	4	€ 40,83
600.099056	1,00	0,10	1	8	45	4	€ 40,83
600.099057	1,00	0,10	1	10	50	4	€ 42,83
600.099058	1,00	0,10	1	12	50	4	€ 42,83
600.099059	1,00	0,10	1	16	50	4	€ 42,83
600.099060	1,00	0,10	1	20	50	4	€ 44,68
600.099061	1,00	0,20	1	4	45	4	€ 40,83
600.099062	1,00	0,20	1	6	45	4	€ 40,83
600.099063	1,00	0,20	1	8	45	4	€ 40,83
600.099064	1,00	0,20	1	10	50	4	€ 42,83
600.099065	1,00	0,20	1	12	50	4	€ 42,83
600.099066	1,00	0,20	1	16	50	4	€ 42,83
600.099067	1,00	0,20	1	20	50	4	€ 44,68
600.099068	1,00	0,30	1	4	45	4	€ 40,83
600.099069	1,00	0,30	1	6	45	4	€ 40,83
600.099070	1,00	0,30	1	8	45	4	€ 40,83

TST - J-2JCR

VHM - Torusfräser mit Freilänge

Solid carbide end mill with corner radius and free length



J.Jackson - Tool Series

Bestell-Nr. Order No.	D	R	L1	L2	L	d	PG 40
							Stück / piece
600.099071	1,00	0,30	1	10	50	4	€ 42,83
600.099072	1,00	0,30	1	12	50	4	€ 42,83
600.099073	1,00	0,30	1	16	50	4	€ 42,83
600.099074	1,00	0,30	1	20	50	4	€ 44,68
600.099296	1,20	0,02	1,2	4	45	4	€ 40,83
600.099297	1,20	0,02	1,2	6	45	4	€ 40,83
600.099298	1,20	0,02	1,2	8	45	4	€ 40,83
600.099299	1,20	0,02	1,2	10	50	4	€ 42,83
600.099300	1,20	0,02	1,2	12	50	4	€ 42,83
600.099301	1,20	0,02	1,2	16	50	4	€ 42,83
600.099302	1,20	0,02	1,2	20	50	4	€ 44,68
600.099303	1,20	0,05	1,2	4	45	4	€ 40,83
600.099304	1,20	0,05	1,2	6	45	4	€ 40,83
600.099305	1,20	0,05	1,2	8	45	4	€ 40,83
600.099306	1,20	0,05	1,2	10	50	4	€ 42,83
600.099307	1,20	0,05	1,2	12	50	4	€ 42,83
600.099308	1,20	0,05	1,2	16	50	4	€ 42,83
600.099309	1,20	0,05	1,2	20	50	4	€ 44,68
600.099075	1,20	0,10	1,2	4	45	4	€ 40,83
600.099076	1,20	0,10	1,2	6	45	4	€ 40,83
600.099077	1,20	0,10	1,2	8	45	4	€ 40,83
600.099078	1,20	0,10	1,2	10	50	4	€ 42,83
600.099079	1,20	0,10	1,2	12	50	4	€ 42,83
600.099080	1,20	0,10	1,2	16	50	4	€ 42,83
600.099081	1,20	0,10	1,2	20	50	4	€ 44,68
600.099082	1,20	0,20	1,2	4	45	4	€ 40,83
600.099083	1,20	0,20	1,2	6	45	4	€ 40,83
600.099084	1,20	0,20	1,2	8	45	4	€ 40,83
600.099085	1,20	0,20	1,2	10	50	4	€ 42,83
600.099086	1,20	0,20	1,2	12	50	4	€ 42,83
600.099087	1,20	0,20	1,2	16	50	4	€ 42,83
600.099088	1,20	0,20	1,2	20	50	4	€ 44,68
600.099089	1,20	0,30	1,2	4	45	4	€ 40,83
600.099090	1,20	0,30	1,2	6	45	4	€ 40,83
600.099091	1,20	0,30	1,2	8	45	4	€ 40,83
600.099092	1,20	0,30	1,2	10	50	4	€ 42,83
600.099093	1,20	0,30	1,2	12	50	4	€ 42,83
600.099094	1,20	0,30	1,2	16	50	4	€ 42,83
600.099095	1,20	0,30	1,2	20	50	4	€ 44,68
600.099310	1,50	0,02	1,5	4	45	4	€ 40,83
600.099311	1,50	0,02	1,5	6	45	4	€ 40,83
600.099312	1,50	0,02	1,5	8	45	4	€ 40,83
600.099313	1,50	0,02	1,5	10	50	4	€ 42,83
600.099314	1,50	0,02	1,5	12	50	4	€ 42,83
600.099315	1,50	0,02	1,5	16	50	4	€ 42,83
600.099316	1,50	0,02	1,5	20	50	4	€ 44,68
600.099317	1,50	0,05	1,5	4	45	4	€ 40,83
600.099318	1,50	0,05	1,5	6	45	4	€ 40,83
600.099319	1,50	0,05	1,5	8	45	4	€ 40,83
600.099320	1,50	0,05	1,5	10	50	4	€ 42,83
600.099321	1,50	0,05	1,5	12	50	4	€ 42,83
600.099322	1,50	0,05	1,5	16	50	4	€ 42,83
600.099323	1,50	0,05	1,5	20	50	4	€ 44,68
600.099096	1,50	0,10	1,5	4	45	4	€ 40,83
600.099097	1,50	0,10	1,5	6	45	4	€ 40,83
600.099098	1,50	0,10	1,5	8	45	4	€ 40,83
600.099099	1,50	0,10	1,5	10	50	4	€ 42,83
600.099100	1,50	0,10	1,5	12	50	4	€ 42,83
600.099101	1,50	0,10	1,5	16	50	4	€ 42,83
600.099102	1,50	0,10	1,5	20	50	4	€ 44,68
600.099103	1,50	0,20	1,5	4	45	4	€ 40,83
600.099104	1,50	0,20	1,5	6	45	4	€ 40,83
600.099105	1,50	0,20	1,5	8	45	4	€ 40,83
600.099106	1,50	0,20	1,5	10	50	4	€ 42,83
600.099107	1,50	0,20	1,5	12	50	4	€ 42,83
600.099108	1,50	0,20	1,5	16	50	4	€ 42,83
600.099109	1,50	0,20	1,5	20	50	4	€ 44,68

TST - J-2JCR

VHM - Torusfräser mit Freilänge

Solid carbide end mill with corner radius and free length



J.Jackson - Tool Series

Bestell-Nr. Order No.	D	R	L1	L2	L	d	PG 40
							Stück / piece
600.099110	1,50	0,30	1,5	4	45	4	€ 40,83
600.099111	1,50	0,30	1,5	6	45	4	€ 40,83
600.099112	1,50	0,30	1,5	8	45	4	€ 40,83
600.099113	1,50	0,30	1,5	10	50	4	€ 42,83
600.099114	1,50	0,30	1,5	12	50	4	€ 42,83
600.099115	1,50	0,30	1,5	16	50	4	€ 42,83
600.099116	1,50	0,30	1,5	20	50	4	€ 44,68
600.099117	1,50	0,50	1,5	4	45	4	€ 40,83
600.099118	1,50	0,50	1,5	6	45	4	€ 40,83
600.099119	1,50	0,50	1,5	8	45	4	€ 40,83
600.099120	1,50	0,50	1,5	10	50	4	€ 42,83
600.099121	1,50	0,50	1,5	12	50	4	€ 42,83
600.099122	1,50	0,50	1,5	16	50	4	€ 42,83
600.099123	1,50	0,50	1,5	20	50	4	€ 44,68
600.099324	2,00	0,02	2	6	45	4	€ 40,83
600.099325	2,00	0,02	2	8	45	4	€ 40,83
600.099326	2,00	0,02	2	10	50	4	€ 42,83
600.099327	2,00	0,02	2	12	50	4	€ 42,83
600.099328	2,00	0,02	2	16	50	4	€ 44,68
600.099329	2,00	0,02	2	20	50	4	€ 44,68
600.099330	2,00	0,02	2	25	60	4	€ 48,33
600.099331	2,00	0,05	2	6	45	4	€ 40,83
600.099332	2,00	0,05	2	8	45	4	€ 40,83
600.099333	2,00	0,05	2	10	50	4	€ 42,83
600.099334	2,00	0,05	2	12	50	4	€ 42,83
600.099335	2,00	0,05	2	16	50	4	€ 44,68
600.099336	2,00	0,05	2	20	50	4	€ 44,68
600.099337	2,00	0,05	2	25	60	4	€ 48,33
600.099124	2,00	0,10	2	6	45	4	€ 40,83
600.099125	2,00	0,10	2	8	45	4	€ 40,83
600.099126	2,00	0,10	2	10	50	4	€ 42,83
600.099127	2,00	0,10	2	12	50	4	€ 42,83
600.099128	2,00	0,10	2	16	50	4	€ 44,68
600.099129	2,00	0,10	2	20	50	4	€ 44,68
600.099130	2,00	0,10	2	25	60	4	€ 48,33
600.099131	2,00	0,20	2	6	45	4	€ 40,83
600.099132	2,00	0,20	2	8	45	4	€ 40,83
600.099133	2,00	0,20	2	10	50	4	€ 42,83
600.099134	2,00	0,20	2	12	50	4	€ 42,83
600.099135	2,00	0,20	2	16	50	4	€ 44,68
600.099136	2,00	0,20	2	20	50	4	€ 44,68
600.099137	2,00	0,20	2	25	60	4	€ 48,33
600.099138	2,00	0,30	2	6	45	4	€ 40,83
600.099139	2,00	0,30	2	8	45	4	€ 40,83
600.099140	2,00	0,30	2	10	50	4	€ 42,83
600.099141	2,00	0,30	2	12	50	4	€ 42,83
600.099142	2,00	0,30	2	16	50	4	€ 44,68
600.099143	2,00	0,30	2	20	50	4	€ 44,68
600.099144	2,00	0,30	2	25	60	4	€ 48,33
600.099145	2,00	0,50	5	6	45	4	€ 40,83
600.099146	2,00	0,50	2	8	45	4	€ 40,83
600.099147	2,00	0,50	2	10	50	4	€ 40,83
600.099148	2,00	0,50	2	12	50	4	€ 42,83
600.099149	2,00	0,50	2	16	50	4	€ 42,83
600.099150	2,00	0,50	2	20	50	4	€ 44,68
600.099151	2,00	0,50	2	25	60	4	€ 48,33
600.099152	2,50	0,10	2,5	10	50	4	€ 40,83
600.099153	2,50	0,10	2,5	16	50	4	€ 42,83
600.099154	2,50	0,10	2,5	20	50	4	€ 44,68
600.099155	2,50	0,20	2,5	10	50	4	€ 40,83
600.099156	2,50	0,20	2,5	16	50	4	€ 42,83
600.099157	2,50	0,20	2,5	20	50	4	€ 44,68
600.099158	2,50	0,30	2,5	10	50	4	€ 40,83
600.099159	2,50	0,30	2,5	16	50	4	€ 42,83
600.099160	2,50	0,30	2,5	20	50	4	€ 44,68
600.099161	2,50	0,50	2,5	10	50	4	€ 40,83
600.099162	2,50	0,50	2,5	16	50	4	€ 42,83

TST - J-2JCR

VHM - Torusfräser mit Freilänge

Solid carbide end mill with corner radius and free length



J.Jackson - Tool Series

Bestell-Nr. Order No.	D	R	L1	L2	L	d	PG 40
							Stück / piece
600.099163	2,50	0,50	2,5	20	50	4	€ 44,68
600.099164	3,00	0,10	3	10	50	6	€ 41,18
600.099165	3,00	0,10	3	12	50	6	€ 43,18
600.099166	3,00	0,10	3	16	55	6	€ 43,18
600.099167	3,00	0,10	3	20	60	6	€ 45,18
600.099168	3,00	0,10	3	25	65	6	€ 48,83
600.099338	3,00	0,10	3	30	70	6	€ 51,50
600.099339	3,00	0,10	3	35	75	6	€ 57,00
600.099340	3,00	0,10	3	40	80	6	€ 62,83
600.099169	3,00	0,20	3	10	50	6	€ 41,18
600.099170	3,00	0,20	3	12	50	6	€ 43,18
600.099171	3,00	0,20	3	16	55	6	€ 43,18
600.099172	3,00	0,20	3	20	60	6	€ 45,18
600.099173	3,00	0,20	3	25	65	6	€ 48,83
600.099341	3,00	0,20	3	30	70	6	€ 51,50
600.099342	3,00	0,20	3	35	75	6	€ 57,00
600.099343	3,00	0,20	3	40	80	6	€ 62,83
600.099174	3,00	0,30	3	10	50	6	€ 41,18
600.099175	3,00	0,30	3	12	50	6	€ 43,18
600.099176	3,00	0,30	3	16	55	6	€ 43,18
600.099177	3,00	0,30	3	20	60	6	€ 45,18
600.099178	3,00	0,30	3	25	65	6	€ 48,83
600.099344	3,00	0,30	3	30	70	6	€ 51,50
600.099345	3,00	0,30	3	35	75	6	€ 57,00
600.099346	3,00	0,30	3	40	80	6	€ 62,83
600.099179	3,00	0,50	3	10	50	6	€ 41,18
600.099180	3,00	0,50	3	12	50	6	€ 43,18
600.099181	3,00	0,50	3	16	55	6	€ 43,18
600.099182	3,00	0,50	3	20	60	6	€ 45,18
600.099183	3,00	0,50	3	25	65	6	€ 48,83
600.099347	3,00	0,50	3	30	70	6	€ 51,50
600.099348	3,00	0,50	3	35	75	6	€ 57,00
600.099349	3,00	0,50	3	40	80	6	€ 62,83
600.099184	3,00	1,00	3	10	50	6	€ 41,18
600.099185	3,00	1,00	3	12	50	6	€ 43,18
600.099186	3,00	1,00	3	16	55	6	€ 43,18
600.099187	3,00	1,00	3	20	60	6	€ 45,18
600.099188	3,00	1,00	3	25	65	6	€ 48,83
600.099350	3,00	1,00	3	30	70	6	€ 51,50
600.099351	3,00	1,00	3	35	75	6	€ 57,00
600.099352	3,00	1,00	3	40	80	6	€ 62,83
600.099189	4,00	0,10	4	12	50	6	€ 43,18
600.099190	4,00	0,10	4	16	55	6	€ 43,18
600.099191	4,00	0,10	4	20	60	6	€ 43,18
600.099192	4,00	0,10	4	25	65	6	€ 48,83
600.099193	4,00	0,10	4	30	70	6	€ 51,50
600.099353	4,00	0,10	4	35	75	6	€ 57,00
600.099354	4,00	0,10	4	40	80	6	€ 62,68
600.099194	4,00	0,20	4	12	50	6	€ 43,18
600.099195	4,00	0,20	4	16	55	6	€ 43,18
600.099196	4,00	0,20	4	20	60	6	€ 45,18
600.099197	4,00	0,20	4	25	65	6	€ 48,83
600.099198	4,00	0,20	4	30	70	6	€ 51,50
600.099355	4,00	0,20	4	35	75	6	€ 57,00
600.099356	4,00	0,20	4	40	80	6	€ 62,68
600.099199	4,00	0,30	4	12	50	6	€ 43,18
600.099200	4,00	0,30	4	16	55	6	€ 43,18
600.099201	4,00	0,30	4	20	60	6	€ 45,18
600.099202	4,00	0,30	4	25	65	6	€ 48,83
600.099203	4,00	0,30	4	30	70	6	€ 51,50
600.099357	4,00	0,30	4	35	75	6	€ 57,00
600.099358	4,00	0,30	4	40	80	6	€ 62,68
600.099204	4,00	0,50	4	12	50	6	€ 43,18
600.099205	4,00	0,50	4	16	55	6	€ 43,18
600.099206	4,00	0,50	4	20	60	6	€ 45,18
600.099207	4,00	0,50	4	25	65	6	€ 48,83
600.099208	4,00	0,50	4	30	70	6	€ 51,50

TST - J-2JCR

VHM - Torusfräser mit Freilänge

Solid carbide end mill with corner radius and free length



J.Jackson - Tool Series

Bestell-Nr. Order No.	D	R	L1	L2	L	d	PG 40
							Stück / piece
600.099359	4,00	0,50	4	35	75	6	€ 57,00
600.099360	4,00	0,50	4	40	80	6	€ 62,68
600.099209	4,00	1,00	4	12	50	6	€ 43,18
600.099210	4,00	1,00	4	16	55	6	€ 43,18
600.099211	4,00	1,00	4	20	60	6	€ 45,18
600.099212	4,00	1,00	4	25	65	6	€ 48,83
600.099213	4,00	1,00	4	30	70	6	€ 51,50
600.099361	4,00	1,00	4	35	75	6	€ 57,00
600.099362	4,00	1,00	4	40	80	6	€ 62,68
600.099214	5,00	0,20	6	15	60	6	€ 43,18
600.099215	5,00	0,20	6	25	70	6	€ 48,83
600.099363	5,00	0,20	6	30	70	6	€ 51,50
600.099364	5,00	0,20	6	40	80	6	€ 62,68
600.099216	5,00	0,50	6	15	60	6	€ 43,18
600.099217	5,00	0,50	6	25	70	6	€ 48,83
600.099365	5,00	0,50	6	30	70	6	€ 51,50
600.099366	5,00	0,50	6	40	80	6	€ 62,68
600.099218	5,00	1,00	6	15	60	6	€ 43,18
600.099219	5,00	1,00	6	25	70	6	€ 48,83
600.099367	5,00	1,00	6	30	70	6	€ 51,50
600.099368	5,00	1,00	6	40	80	6	€ 62,68
600.099220	6,00	0,10	7	20	60	6	€ 45,50
600.099251	6,00	0,10	7	40	80	6	€ 59,68
600.099221	6,00	0,20	7	20	60	6	€ 45,50
600.099222	6,00	0,20	7	40	80	6	€ 59,68
600.099223	6,00	0,30	7	20	60	6	€ 45,50
600.099224	6,00	0,30	7	40	80	6	€ 59,68
600.099225	6,00	0,50	7	20	60	6	€ 45,50
600.099226	6,00	0,50	7	40	80	6	€ 59,68
600.099227	6,00	1,00	7	20	60	6	€ 45,50
600.099228	6,00	1,00	7	40	80	6	€ 59,68
600.099229	6,00	1,50	7	20	60	6	€ 45,50
600.099230	6,00	1,50	7	40	80	6	€ 59,68
600.099231	8,00	0,20	9	22	65	8	€ 55,00
600.099232	8,00	0,30	9	22	65	8	€ 55,00
600.099233	8,00	0,50	9	22	65	8	€ 55,00
600.099234	8,00	1,00	9	22	65	8	€ 55,00
600.099235	8,00	1,50	9	22	65	8	€ 55,00
600.099236	10,00	0,20	11	24	70	10	€ 78,68
600.099237	10,00	0,30	11	24	70	10	€ 78,68
600.099238	10,00	0,50	11	24	70	10	€ 78,68
600.099239	10,00	1,00	11	24	70	10	€ 78,68
600.099240	10,00	1,50	11	24	70	10	€ 78,68
600.099241	10,00	2,00	11	24	70	10	€ 78,68
600.099242	12,00	0,20	13	26	80	12	€ 95,00
600.099243	12,00	0,30	13	26	80	12	€ 95,00
600.099244	12,00	0,50	13	26	80	12	€ 95,00
600.099245	12,00	1,00	13	26	80	12	€ 95,00
600.099246	12,00	1,50	13	26	80	12	€ 95,00
600.099247	12,00	2,00	13	26	80	12	€ 95,00
600.099248	12,00	3,00	13	26	80	12	€ 95,00
600.099249	16,00	0,50	20	35	110	16	€ 263,33
600.099250	16,00	1,00	20	35	110	16	€ 263,33