

TST - J-2JSB

VHM - Kugelfräser mit kurzer Länge / S-TiSiN-Beschichtung
Solid carbide ball nose end mill with short length / S-TiSiN coating



Ø-Bereich / Ø-range: 0,10 - 12,00 mm

Formgenauigkeit / accuracy of shape:

R ≤ 2,50 mm: +/- 0,005 mm

R ≤ 6,00 mm: +/- 0,010 mm

Durchmessertoleranz / diameter tolerance:

Ø ≤ 0,15 mm: 0/-0,005 mm

Ø ≤ 5,00 mm: 0/-0,010 mm

Ø ≤ 12,00 mm: -0,005/-0,015 mm

Anwendung / application:

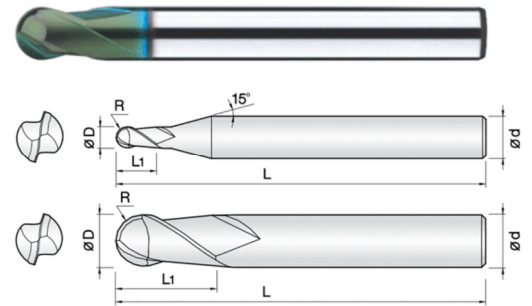
- vorvergütete Stähle / pre-hardened steels

- gehärtete Stähle / hardened steels

Merkmale / characteristics:

- 30° Helix / helix

- 2 Schneiden / flutes



Bestell-Nr. Order No.	D	R	L1	L	d	PG 40
						Stück / piece
600.090021	0,10	0,005	0,1	38	4	€ 80,00
600.090022	0,10	0,005	0,15	38	4	€ 80,00
600.090023	0,15	0,075	0,15	38	4	€ 70,00
600.090024	0,15	0,075	0,2	38	4	€ 70,00
600.090001	0,20	0,10	0,2	38	4	€ 54,33
600.090025	0,20	0,10	0,3	38	4	€ 54,33
600.090002	0,30	0,15	0,3	38	4	€ 48,68
600.090026	0,30	0,15	0,45	38	4	€ 48,68
600.090003	0,40	0,20	0,4	38	4	€ 46,83
600.090027	0,40	0,20	0,6	38	4	€ 46,83
600.090004	0,50	0,25	0,5	38	4	€ 42,68
600.090028	0,50	0,25	0,75	38	4	€ 42,68
600.090005	0,60	0,30	0,6	38	4	€ 38,68
600.090029	0,60	0,30	0,9	38	4	€ 38,68
600.090006	0,70	0,35	0,7	38	4	€ 38,68
600.090030	0,70	0,35	1	38	4	€ 38,68
600.090007	0,80	0,40	0,8	38	4	€ 35,18
600.090031	0,80	0,40	1,2	38	4	€ 35,18
600.090008	0,90	0,45	0,9	38	4	€ 35,18
600.090032	0,90	0,45	1,3	38	4	€ 35,18
600.090009	1,00	0,50	1	40	4	€ 32,18
600.090033	1,00	0,50	1	40	6	€ 32,18
600.090034	1,00	0,50	1,5	40	4	€ 35,50
600.090035	1,00	0,50	1,5	40	6	€ 35,50
600.090010	1,50	0,75	1,50	40	4	€ 32,18
600.090036	1,50	0,75	1,5	40	6	€ 32,18
600.090037	1,50	0,75	2,3	40	4	€ 35,50
600.090038	1,50	0,75	2,3	40	6	€ 35,50
600.090011	2,00	1,00	2	45	4	€ 32,18
600.090039	2,00	1,00	2	45	6	€ 32,18
600.090040	2,00	1,00	3	45	4	€ 37,50
600.090041	2,00	1,00	3	45	6	€ 37,50
600.090012	3,00	1,50	3	45	4	€ 39,33
600.090013	3,00	1,50	3	45	6	€ 39,33
600.090042	3,00	1,50	4,5	45	4	€ 37,50
600.090043	3,00	1,50	4,5	45	6	€ 38,33
600.090014	4,00	2,00	4	45	4	€ 54,18
600.090015	4,00	2,00	4	45	6	€ 56,68
600.090044	4,00	2,00	6	45	4	€ 37,50
600.090045	4,00	2,00	6	45	6	€ 37,50
600.090016	5,00	2,50	5	50	6	€ 39,33
600.090046	5,00	2,50	7,5	50	6	€ 39,33
600.090017	6,00	3,00	6	50	6	€ 37,50
600.090047	6,00	3,00	8	55	6	€ 38,33
600.090018	8,00	4,00	8	50	8	€ 54,18
600.090048	8,00	4,00	11	60	8	€ 56,68
600.090019	10,00	5,00	10	60	10	€ 69,83
600.090049	10,00	5,00	13	60	10	€ 71,68
600.090020	12,00	6,00	12	60	12	€ 90,68
600.090050	12,00	6,00	15	60	12	€ 95,00