

TST - J-4JCR

VHM - Torusfräser mit Freilänge
Solid carbide end mill with corner radius and free length



Ø-Bereich / Ø-range: 0,80 - 12,00 mm

Formgenauigkeit / accuracy of shape:

- R ≤ 0,50 mm: +/- 0,005 mm
- R ≤ 1,50 mm: +/- 0,010 mm
- R ≤ 3,00 mm: +/- 0,015 mm

Durchmessertoleranz / diameter tolerance:

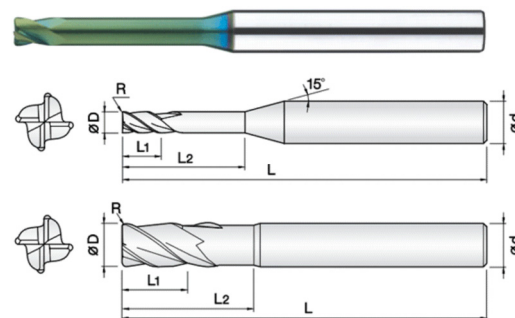
- Ø ≤ 5,00 mm: 0/-0,010 mm
- Ø ≤ 12,00 mm: -0,005/-0,015 mm

Anwendung / application:

- vorvergütete Stähle / pre-hardened steels
- gehärtete Stähle / hardened steels

Merkmale / characteristics:

- S-TiSiN-Beschichtung / S-TiSiN coating
- 30° Helix / helix
- 4 Schneiden / flutes



Bestell-Nr. Order No.	D	R	L1	L2	L	d	PG 40
							Stück / piece
600.095210	0,80	0,02	0,8	2	45	4	€ 43,83
600.095211	0,80	0,02	0,8	4	45	4	€ 43,83
600.095212	0,80	0,02	0,8	6	45	4	€ 43,83
600.095213	0,80	0,02	0,8	8	45	4	€ 43,83
600.095214	0,80	0,02	0,8	10	45	4	€ 43,83
600.095215	0,80	0,05	0,8	2	45	4	€ 43,83
600.095216	0,80	0,05	0,8	4	45	4	€ 43,83
600.095217	0,80	0,05	0,8	6	45	4	€ 43,83
600.095218	0,80	0,05	0,8	8	45	4	€ 43,83
600.095219	0,80	0,05	0,8	10	45	4	€ 43,83
600.095220	0,80	0,10	0,8	2	45	4	€ 43,83
600.095221	0,80	0,10	0,8	4	45	4	€ 43,83
600.095222	0,80	0,10	0,8	6	45	4	€ 43,83
600.095223	0,80	0,10	0,8	8	45	4	€ 43,83
600.095224	0,80	0,10	0,8	10	45	4	€ 43,83
600.095225	1,00	0,02	1,00	4	45	4	€ 41,33
600.095226	1,00	0,02	1,00	6	45	4	€ 41,33
600.095227	1,00	0,02	1,00	8	45	4	€ 41,33
600.095228	1,00	0,02	1,00	10	50	4	€ 43,33
600.095229	1,00	0,02	1,00	12	50	4	€ 43,33
600.095001	1,00	0,05	1	4	45	4	€ 41,33
600.095002	1,00	0,05	1	6	45	4	€ 41,33
600.095003	1,00	0,05	1	8	45	4	€ 41,33
600.095004	1,00	0,05	1	10	50	4	€ 43,33
600.095005	1,00	0,05	1	12	50	4	€ 43,33
600.095006	1,00	0,10	1	4	45	4	€ 41,33
600.095007	1,00	0,10	1	6	45	4	€ 41,33
600.095008	1,00	0,10	1	8	45	4	€ 41,33
600.095009	1,00	0,10	1	10	50	4	€ 43,33
600.095010	1,00	0,10	1	12	50	4	€ 43,33
600.095011	1,00	0,20	1	4	45	4	€ 41,33
600.095012	1,00	0,20	1	6	45	4	€ 41,33
600.095013	1,00	0,20	1	8	45	4	€ 41,33
600.095014	1,00	0,20	1	10	50	4	€ 43,33
600.095015	1,00	0,20	1	12	50	4	€ 43,33
600.095016	1,00	0,30	1	4	45	4	€ 41,33
600.095017	1,00	0,30	1	6	45	4	€ 41,33
600.095018	1,00	0,30	1	8	45	4	€ 41,33
600.095019	1,00	0,30	1	10	50	4	€ 43,33
600.095020	1,00	0,30	1	12	50	4	€ 43,33
600.095230	1,20	0,02	1,2	4	45	4	€ 41,33
600.095231	1,20	0,02	1,2	6	45	4	€ 41,33
600.095232	1,20	0,02	1,2	8	45	4	€ 41,33
600.095233	1,20	0,02	1,2	10	50	4	€ 43,33
600.095234	1,20	0,02	1,2	12	50	4	€ 43,33
600.095235	1,20	0,05	1,2	4	45	4	€ 41,33
600.095236	1,20	0,05	1,2	6	45	4	€ 41,33
600.095237	1,20	0,05	1,2	8	45	4	€ 41,33

TST - J-4JCR

VHM - Torusfräser mit Freilänge

Solid carbide end mill with corner radius and free length



J.Jackson - Tool Series

Bestell-Nr. Order No.	D	R	L1	L2	L	d	PG 40
							Stück / piece
600.095238	1,20	0,05	1,2	10	50	4	€ 43,33
600.095239	1,20	0,05	1,2	12	50	4	€ 43,33
600.095021	1,20	0,10	1,2	4	45	4	€ 41,33
600.095022	1,20	0,10	1,2	6	45	4	€ 41,33
600.095023	1,20	0,10	1,2	8	45	4	€ 41,33
600.095024	1,20	0,10	1,2	10	50	4	€ 43,33
600.095025	1,20	0,10	1,2	12	50	4	€ 43,33
600.095026	1,20	0,20	1,2	4	45	4	€ 41,33
600.095027	1,20	0,20	1,2	6	45	4	€ 41,33
600.095028	1,20	0,20	1,2	8	45	4	€ 41,33
600.095029	1,20	0,20	1,2	10	50	4	€ 43,33
600.095030	1,20	0,20	1,2	12	50	4	€ 43,33
600.095031	1,20	0,30	1,2	4	45	4	€ 41,33
600.095032	1,20	0,30	1,2	6	45	4	€ 41,33
600.095033	1,20	0,30	1,2	8	45	4	€ 41,33
600.095034	1,20	0,30	1,2	10	50	4	€ 43,33
600.095035	1,20	0,30	1,2	12	50	4	€ 43,33
600.095240	1,50	0,02	1,5	6	45	4	€ 41,33
600.095241	1,50	0,02	1,5	8	45	4	€ 41,33
600.095242	1,50	0,02	1,5	10	50	4	€ 43,33
600.095243	1,50	0,02	1,5	12	50	4	€ 43,33
600.095244	1,50	0,02	1,5	16	50	4	€ 43,33
600.095245	1,50	0,05	1,5	6	45	4	€ 41,33
600.095246	1,50	0,05	1,5	8	45	4	€ 41,33
600.095247	1,50	0,05	1,5	10	50	4	€ 43,33
600.095248	1,50	0,05	1,5	12	50	4	€ 43,33
600.095249	1,50	0,05	1,5	16	50	4	€ 43,33
600.095036	1,50	0,10	1,5	6	45	4	€ 41,33
600.095037	1,50	0,10	1,5	8	45	4	€ 41,33
600.095038	1,50	0,10	1,5	10	50	4	€ 43,33
600.095039	1,50	0,10	1,5	12	50	4	€ 43,33
600.095040	1,50	0,10	1,5	16	50	4	€ 43,33
600.095041	1,50	0,20	1,5	6	45	4	€ 41,33
600.095042	1,50	0,20	1,5	8	45	4	€ 41,33
600.095043	1,50	0,20	1,5	10	50	4	€ 43,33
600.095044	1,50	0,20	1,5	12	50	4	€ 43,33
600.095045	1,50	0,20	1,5	16	50	4	€ 43,33
600.095046	1,50	0,30	1,5	6	45	4	€ 41,33
600.095047	1,50	0,30	1,5	8	45	4	€ 41,33
600.095048	1,50	0,30	1,5	10	50	4	€ 43,33
600.095049	1,50	0,30	1,5	12	50	4	€ 43,33
600.095050	1,50	0,30	1,5	16	50	4	€ 43,33
600.095051	1,50	0,50	1,5	6	45	4	€ 43,33
600.095052	1,50	0,50	1,5	8	45	4	€ 41,33
600.095053	1,50	0,50	1,5	10	50	4	€ 41,33
600.095054	1,50	0,50	1,5	12	50	4	€ 43,33
600.095055	1,50	0,50	1,5	16	50	4	€ 43,33
600.095250	2,00	0,02	2	6	45	4	€ 41,33
600.095251	2,00	0,02	2	8	45	4	€ 41,33
600.095252	2,00	0,02	2	10	50	4	€ 43,33
600.095253	2,00	0,02	2	12	50	4	€ 43,33
600.095254	2,00	0,02	2	16	50	4	€ 43,33
600.095255	2,00	0,02	2	20	50	4	€ 43,33
600.095256	2,00	0,02	2	25	60	4	€ 49,00
600.095257	2,00	0,05	2	6	45	4	€ 41,33
600.095258	2,00	0,05	2	8	45	4	€ 41,33
600.095259	2,00	0,05	2	10	50	4	€ 43,33
600.095260	2,00	0,05	2	12	50	4	€ 43,33
600.095261	2,00	0,05	2	16	50	4	€ 43,33
600.095262	2,00	0,05	2	20	50	4	€ 43,33
600.095263	2,00	0,05	2	25	60	4	€ 49,00
600.095056	2,00	0,10	2	6	45	4	€ 41,33
600.095057	2,00	0,10	2	8	45	4	€ 41,33
600.095058	2,00	0,10	2	10	50	4	€ 43,33
600.095059	2,00	0,10	2	12	50	4	€ 43,33
600.095060	2,00	0,10	2	16	50	4	€ 43,33

TST - J-4JCR

VHM - Torusfräser mit Freilänge

Solid carbide end mill with corner radius and free length



J.Jackson - Tool Series

Bestell-Nr. Order No.	D	R	L1	L2	L	d	PG 40
							Stück / piece
600.095061	2,00	0,10	2	20	50	4	€ 43,33
600.095062	2,00	0,10	2	25	60	4	€ 49,00
600.095063	2,00	0,20	2	6	45	4	€ 41,33
600.095064	2,00	0,20	2	8	45	4	€ 41,33
600.095065	2,00	0,20	2	10	50	4	€ 43,33
600.095066	2,00	0,20	2	12	50	4	€ 43,33
600.095067	2,00	0,20	2	16	50	4	€ 43,33
600.095068	2,00	0,20	2	20	50	4	€ 43,33
600.095069	2,00	0,20	2	25	60	4	€ 49,00
600.095070	2,00	0,30	2	6	45	4	€ 41,33
600.095071	2,00	0,30	2	8	45	4	€ 41,33
600.095072	2,00	0,30	2	10	50	4	€ 43,33
600.095073	2,00	0,30	2	12	50	4	€ 43,33
600.095074	2,00	0,30	2	16	50	4	€ 43,33
600.095075	2,00	0,30	2	20	50	4	€ 43,33
600.095076	2,00	0,30	2	25	60	4	€ 49,00
600.095077	2,00	0,50	2	6	45	4	€ 41,33
600.095078	2,00	0,50	2	8	45	4	€ 41,33
600.095079	2,00	0,50	2	10	50	4	€ 43,33
600.095080	2,00	0,50	2	12	50	4	€ 43,33
600.095081	2,00	0,50	2	16	50	4	€ 43,33
600.095082	2,00	0,50	2	20	50	4	€ 43,33
600.095083	2,00	0,50	2	25	60	4	€ 49,00
600.095084	2,50	0,10	2,5	10	50	4	€ 43,33
600.095085	2,50	0,10	2,5	16	50	4	€ 43,33
600.095086	2,50	0,10	2,5	20	50	4	€ 43,33
600.095087	2,50	0,10	2,5	25	60	4	€ 49,00
600.095088	2,50	0,20	2,5	10	50	4	€ 43,33
600.095089	2,50	0,20	2,5	16	50	4	€ 43,33
600.095090	2,50	0,20	2,5	20	50	4	€ 43,33
600.095091	2,50	0,20	2,5	25	60	4	€ 49,00
600.095092	2,50	0,30	2,5	10	50	4	€ 43,33
600.095093	2,50	0,30	2,5	16	50	4	€ 43,33
600.095094	2,50	0,30	2,5	20	50	4	€ 43,33
600.095095	2,50	0,30	2,5	25	60	4	€ 49,00
600.095096	2,50	0,50	2,5	10	50	4	€ 43,33
600.095097	2,50	0,50	2,5	16	50	4	€ 43,33
600.095098	2,50	0,50	2,5	20	50	4	€ 43,33
600.095099	2,50	0,50	2,5	25	60	4	€ 49,00
600.095100	3,00	0,10	3	10	50	6	€ 41,33
600.095264	3,00	0,10	3	12	50	6	€ 43,33
600.095101	3,00	0,10	3	16	55	6	€ 43,33
600.095102	3,00	0,10	3	20	60	6	€ 45,33
600.095103	3,00	0,10	3	25	65	6	€ 49,00
600.095104	3,00	0,10	3	30	70	6	€ 51,68
600.095105	3,00	0,10	3	35	75	6	€ 51,68
600.095106	3,00	0,20	3	10	50	6	€ 41,33
600.095265	3,00	0,20	3	12	50	6	€ 43,33
600.095107	3,00	0,20	3	16	55	6	€ 43,33
600.095108	3,00	0,20	3	20	60	6	€ 45,33
600.095109	3,00	0,20	3	25	65	6	€ 49,00
600.095110	3,00	0,20	3	30	70	6	€ 51,68
600.095111	3,00	0,20	3	35	75	6	€ 55,18
600.095112	3,00	0,30	3	10	50	6	€ 41,33
600.095266	3,00	0,30	3	12	50	6	€ 43,33
600.095113	3,00	0,30	3	16	55	6	€ 43,33
600.095114	3,00	0,30	3	20	60	6	€ 45,33
600.095115	3,00	0,30	3	25	65	6	€ 49,00
600.095116	3,00	0,30	3	30	70	6	€ 51,68
600.095117	3,00	0,30	3	35	75	6	€ 55,18
600.095118	3,00	0,50	3	10	50	6	€ 41,33
600.095267	3,00	0,50	3	12	50	6	€ 43,33
600.095119	3,00	0,50	3	16	55	6	€ 43,33
600.095120	3,00	0,50	3	20	60	6	€ 45,33
600.095121	3,00	0,50	3	25	65	6	€ 49,00
600.095122	3,00	0,50	3	30	70	6	€ 51,68

TST - J-4JCR

VHM - Torusfräser mit Freilänge

Solid carbide end mill with corner radius and free length



J.Jackson - Tool Series

Bestell-Nr. Order No.	D	R	L1	L2	L	d	PG 40
							Stück / piece
600.095123	3,00	0,50	3	35	75	6	€ 55,18
600.095124	3,00	1,00	3	10	50	6	€ 41,33
600.095268	3,00	1,00	3	12	50	6	€ 43,33
600.095125	3,00	1,00	3	16	55	6	€ 43,33
600.095126	3,00	1,00	3	20	60	6	€ 45,33
600.095127	3,00	1,00	3	25	65	6	€ 49,00
600.095128	3,00	1,00	3	30	70	6	€ 51,68
600.095129	3,00	1,00	3	35	75	6	€ 55,18
600.095130	4,00	0,10	4	13	55	6	€ 43,68
600.095131	4,00	0,10	4	16	55	6	€ 43,68
600.095132	4,00	0,10	4	20	60	6	€ 45,68
600.095133	4,00	0,10	4	25	65	6	€ 49,50
600.095134	4,00	0,10	4	30	70	6	€ 52,33
600.095135	4,00	0,10	4	35	75	6	€ 55,68
600.095136	4,00	0,10	4	40	80	6	€ 61,00
600.095137	4,00	0,20	4	13	55	6	€ 43,68
600.095138	4,00	0,20	4	16	55	6	€ 43,68
600.095139	4,00	0,20	4	20	60	6	€ 45,68
600.095140	4,00	0,20	4	25	65	6	€ 49,50
600.095141	4,00	0,20	4	30	70	6	€ 52,33
600.095142	4,00	0,20	4	35	75	6	€ 55,68
600.095143	4,00	0,20	4	40	80	6	€ 61,00
600.095144	4,00	0,30	4	13	55	6	€ 43,68
600.095145	4,00	0,30	4	16	55	6	€ 43,68
600.095146	4,00	0,30	4	12	60	6	€ 45,68
600.095147	4,00	0,30	4	25	65	6	€ 49,50
600.095148	4,00	0,30	4	30	70	6	€ 52,33
600.095149	4,00	0,30	4	35	75	6	€ 55,68
600.095150	4,00	0,30	4	40	80	6	€ 61,00
600.095151	4,00	0,50	4	13	55	6	€ 43,68
600.095152	4,00	0,50	4	16	55	6	€ 43,68
600.095153	4,00	0,50	4	20	60	6	€ 45,68
600.095154	4,00	0,50	4	25	65	6	€ 49,50
600.095155	4,00	0,50	4	30	70	6	€ 52,33
600.095156	4,00	0,50	4	35	75	6	€ 55,68
600.095157	4,00	0,50	4	40	80	6	€ 61,00
600.095158	4,00	1,00	4	13	55	6	€ 43,68
600.095159	4,00	1,00	4	16	55	6	€ 43,68
600.095160	4,00	1,00	4	20	60	6	€ 45,68
600.095161	4,00	1,00	4	25	65	6	€ 49,50
600.095162	4,00	1,00	4	30	70	6	€ 52,33
600.095163	4,00	1,00	4	35	75	6	€ 55,68
600.095164	4,00	1,00	4	40	80	6	€ 61,00
600.095165	5,00	0,10	5	16	60	6	€ 45,68
600.095166	5,00	0,10	5	30	70	6	€ 52,33
600.095167	5,00	0,20	5	16	60	6	€ 45,68
600.095168	5,00	0,20	5	30	70	6	€ 52,33
600.095169	5,00	0,30	5	16	60	6	€ 45,68
600.095170	5,00	0,30	5	30	70	6	€ 52,33
600.095171	5,00	0,50	5	16	60	6	€ 45,68
600.095172	5,00	0,50	5	30	70	6	€ 52,33
600.095173	5,00	1,00	5	16	60	6	€ 45,68
600.095174	5,00	1,00	5	30	70	6	€ 52,33
600.095175	6,00	0,10	7	20	60	6	€ 45,68
600.095176	6,00	0,10	7	40	80	6	€ 61,00
600.095177	6,00	0,20	7	20	60	6	€ 45,68
600.095178	6,00	0,20	7	40	80	6	€ 61,00
600.095179	6,00	0,30	7	20	60	6	€ 45,68
600.095180	6,00	0,30	7	40	80	6	€ 61,00
600.095181	6,00	0,50	7	20	60	6	€ 45,68
600.095182	6,00	0,50	7	40	80	6	€ 61,00
600.095183	6,00	1,00	7	20	60	6	€ 45,68
600.095184	6,00	1,00	7	40	80	6	€ 61,00
600.095185	6,00	1,50	7	20	60	6	€ 45,68
600.095186	6,00	1,50	7	40	80	6	€ 61,00
600.095201	8,00	0,30	9	22	65	8	€ 68,18
600.095187	8,00	0,50	9	22	65	8	€ 68,18

TST - J-4JCR

VHM - Torusfräser mit Freilänge

Solid carbide end mill with corner radius and free length



J.Jackson - Tool Series

Bestell-Nr. Order No.	D	R	L1	L2	L	d	PG 40
							Stück / piece
600.095202	8,00	0,50	9	40	100	8	€ 87,83
600.095188	8,00	1,00	9	22	65	8	€ 68,18
600.095203	8,00	1,00	9	40	100	8	€ 87,83
600.095189	8,00	1,50	9	22	65	8	€ 68,18
600.095190	8,00	2,00	9	22	65	8	€ 68,18
600.095204	10,00	0,30	11	24	70	10	€ 95,18
600.095191	10,00	0,50	11	24	70	10	€ 95,18
600.095205	10,00	0,50	11	40	100	10	€ 122,50
600.095192	10,00	1,00	11	24	70	10	€ 95,18
600.095206	10,00	1,00	11	40	100	10	€ 122,50
600.095193	10,00	1,50	11	24	70	10	€ 95,18
600.095194	10,00	2,00	11	24	70	10	€ 95,18
600.095195	10,00	2,50	11	24	70	10	€ 95,18
600.095207	12,00	0,30	13	26	80	12	€ 116,68
600.095196	12,00	0,50	13	26	80	12	€ 116,68
600.095208	12,00	0,50	13	40	110	12	€ 148,00
600.095197	12,00	1,00	13	26	80	12	€ 116,68
600.095209	12,00	1,00	13	40	110	12	€ 148,00
600.095198	12,00	1,50	13	26	80	12	€ 116,68
600.095199	12,00	2,00	13	26	80	12	€ 116,68
600.095200	12,00	3,00	13	26	80	12	€ 116,68