

# TST - J-4JRC

VHM - Torusfräser mit Freilänge  
Solid carbide end mill with corner radius and free length



**Ø-Bereich / Ø-range:** 1,00 - 16,00 mm

**Formgenauigkeit / accuracy of shape:**

- R ≤ 0,50 mm: +/- 0,005 mm
- R ≤ 1,50 mm: +/- 0,010 mm
- R ≤ 3,00 mm: +/- 0,015 mm

**Durchmessertoleranz / diameter tolerance:**

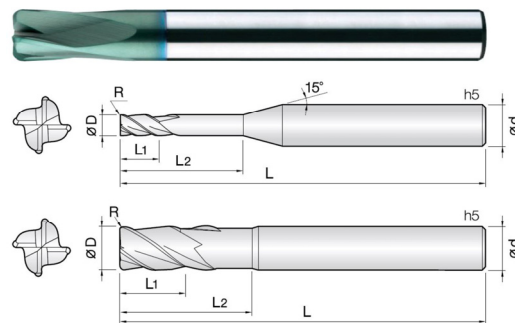
- Ø ≤ 5,00 mm: 0/-0,010 mm
- Ø ≤ 12,00 mm: -0,005/-0,015 mm
- Ø ≤ 16,00 mm: -0,010/-0,020mm

**Anwendung / application:**

- vorvergütete Stähle / pre-hardened steels
- gehärtete Stähle / hardened steels

**Merkmale / characteristics:**

- S-TiSiN-Beschichtung / S-TiSiN coating
- 15° Helix / helix
- 4 Schneiden / flutes



Bestell-Nr. Order No.	D	R	L1	L2	L	d	PG 40
							Stück / piece
600.220001	1,00	0,20	1	2,5	50	4	€ 39,50
600.220002	1,50	0,50	1,5	4	50	4	€ 39,50
600.220003	2,00	0,50	2	6	50	6	€ 45,00
600.220004	3,00	0,50	3	8	50	6	€ 45,00
600.220005	4,00	0,50	4	12	60	6	€ 45,00
600.220006	4,00	0,50	4	16	60	6	€ 45,00
600.220007	4,00	1,00	4	12	60	6	€ 45,00
600.220008	4,00	1,00	4	16	60	6	€ 45,00
600.220009	5,00	0,50	5	15	60	6	€ 45,00
600.220010	5,00	1,00	5	15	60	6	€ 45,00
600.220011	6,00	0,30	6	15	60	6	€ 45,00
600.220012	6,00	0,50	6	15	60	6	€ 45,00
600.220013	6,00	1,00	6	15	60	6	€ 45,00
600.220014	6,00	1,50	6	15	60	6	€ 45,00
600.220015	8,00	0,30	8	16	60	8	€ 69,68
600.220016	8,00	0,50	8	16	60	8	€ 69,68
600.220017	8,00	0,50	8	20	80	8	€ 78,83
600.220018	8,00	0,50	8	30	110	8	€ 100,83
600.220019	8,00	1,00	8	16	60	8	€ 69,68
600.220020	8,00	1,00	8	20	80	8	€ 78,83
600.220021	8,00	1,00	8	30	110	8	€ 100,83
600.220022	8,00	2,00	8	16	60	8	€ 69,68
600.220023	8,00	2,00	8	20	80	8	€ 78,83
600.220024	8,00	2,00	8	30	110	8	€ 100,83
600.220025	10,00	0,30	10	20	70	10	€ 95,33
600.220026	10,00	0,50	10	20	70	10	€ 95,33
600.220027	10,00	0,50	10	25	90	10	€ 106,33
600.220028	10,00	0,50	10	30	120	10	€ 133,83
600.220029	10,00	1,00	10	20	70	10	€ 95,33
600.220030	10,00	1,00	10	25	90	10	€ 106,33
600.220031	10,00	1,00	10	30	120	10	€ 133,83
600.220032	10,00	2,00	10	20	70	10	€ 95,33
600.220033	10,00	2,00	10	25	90	10	€ 106,33
600.220034	10,00	2,00	10	30	120	10	€ 133,83
600.220035	12,00	0,50	12	25	80	12	€ 113,68
600.220036	12,00	0,50	12	30	100	12	€ 132,00
600.220037	12,00	0,50	12	35	130	12	€ 157,68
600.220038	12,00	1,00	12	25	80	12	€ 113,68
600.220039	12,00	1,00	12	30	100	12	€ 132,00
600.220040	12,00	1,00	12	35	130	12	€ 157,68
600.220041	12,00	2,00	12	25	80	12	€ 113,68
600.220042	12,00	2,00	12	30	100	12	€ 132,00
600.220043	12,00	2,00	12	35	130	12	€ 157,68
600.220044	12,00	3,00	12	25	80	12	€ 113,68
600.220045	16,00	1,00	16	30	110	16	€ 250,33
600.220046	16,00	1,00	16	40	160	16	€ 356,50
600.220047	16,00	2,00	16	30	110	16	€ 250,33
600.220048	16,00	2,00	16	40	160	16	€ 356,50